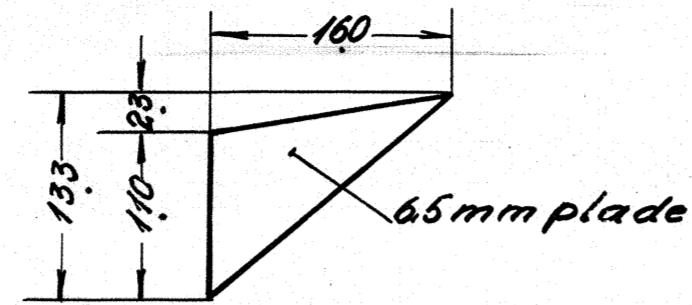
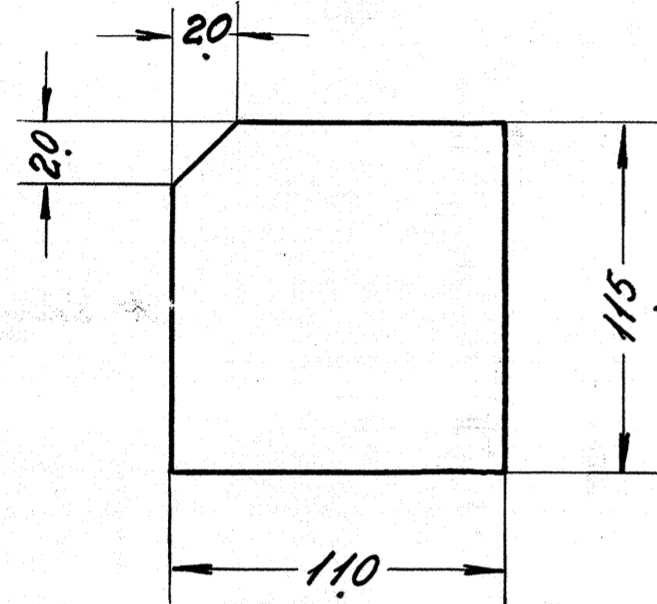


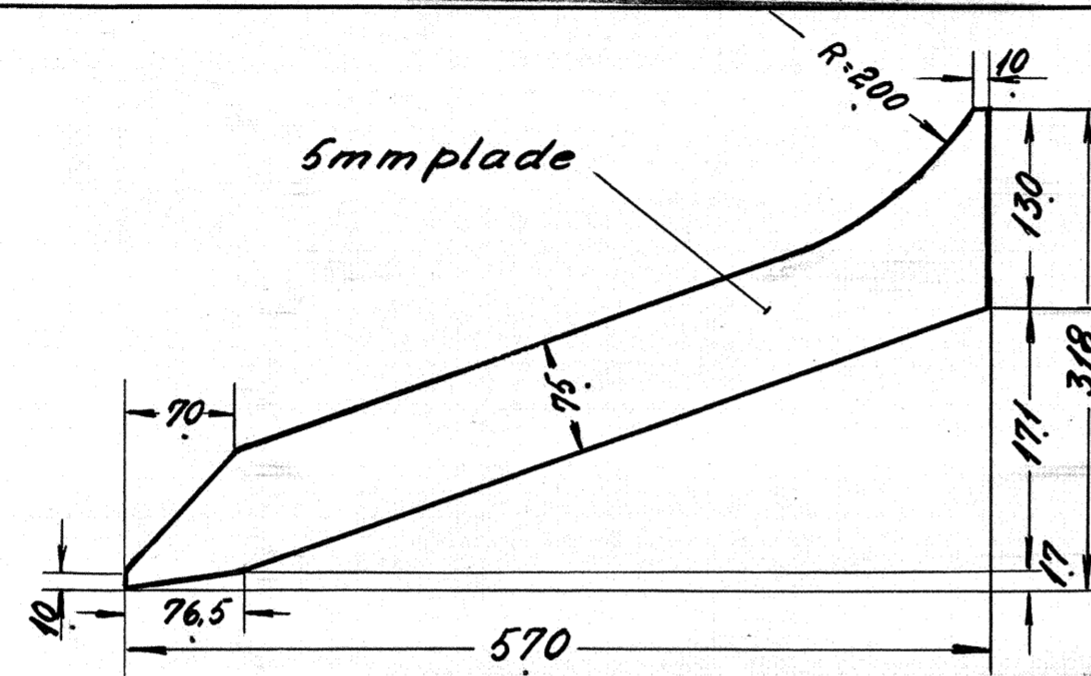
Ant. i alt.	Pos. 6	Mat. st. 37
Ordr.	Stkl.	Tegn. 18W-15.233



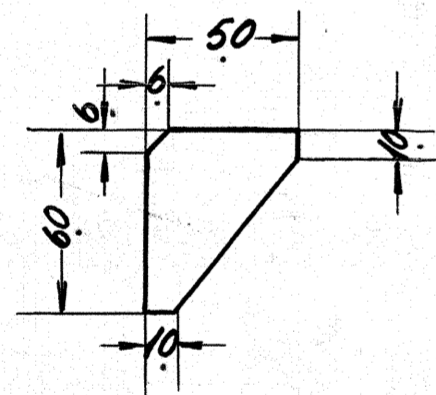
Ant. i alt.	Pos. 2	Mat. flussjern
Ordr.	Stkl.	Tegn. 18W-15.233



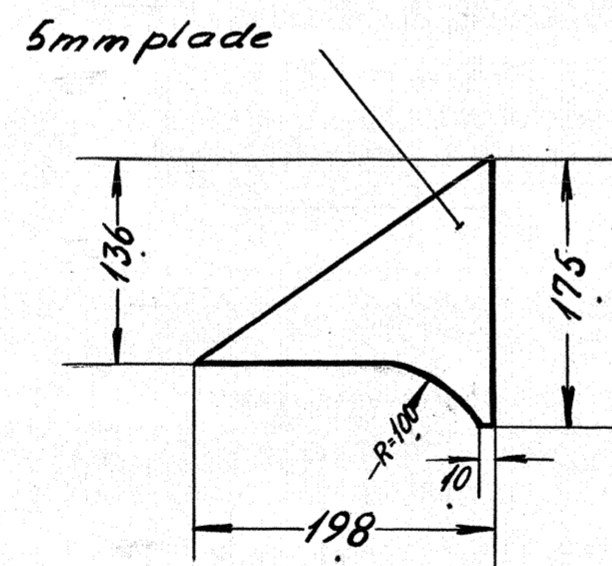
Ant. i alt.	Pos. 7	Mat. st. 37
Ordr.	Stkl.	Tegn. 18W-15.233



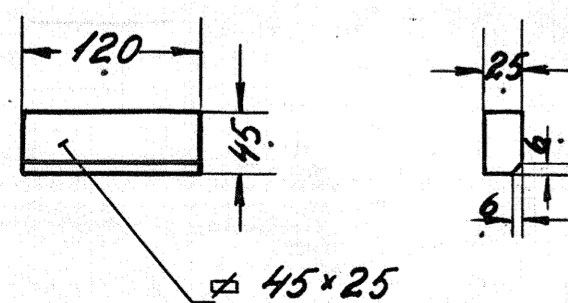
Ant. i alt.	Pos. 4	Mat. flussjern
Ordr.	Stkl.	Tegn. 18W-15.233



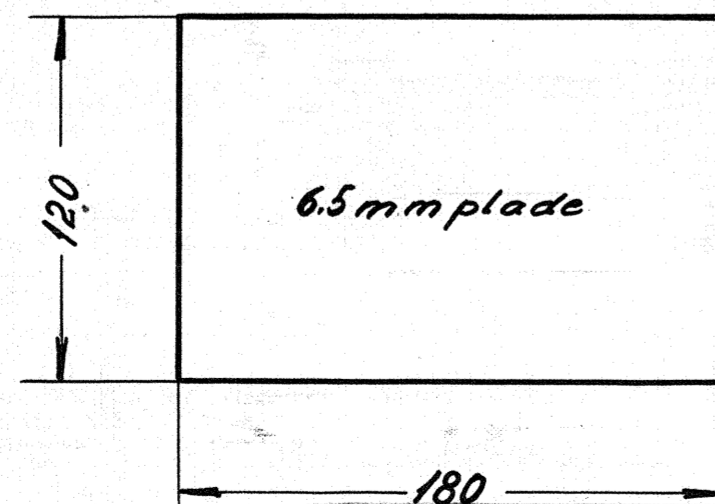
Ant. i alt.	Pos. 3	Mat. flussjern
Ordr.	Stkl.	Tegn. 18W-15.233



Ant. i alt.	Pos. 5	Mat. flussjern
Ordr.	Stkl.	Tegn. 18W-15.233



Ant. i alt.	Pos. 1	Mat. flussjern
Ordr.	Stkl.	Tegn. 18W-15.233



Ant. i alt.	Pos. 8	Mat. st. 37
Ordr.	Stkl.	Tegn. 18W-15.233

vægt pr. vogn: 6,1 kg.

2	Plade	6,5 mm	8	st. 37	Hj. 120x6,5x380	1,1
2	"	"	7	"	Hj. 120x6,5x240	0,6
1	Plade	6,5 mm	6	"	Hj. 120x6,5x80	0,4
2	afstivning	5 mm	5	"	225x205x5	0,5
2	afstivning	5 mm	4	"	660x170x5	1,8
8	ribbe	6,5 mm	3	"	Hj. 50x6,5x500	0,1
2	knudeplade	6,5 mm	2	"	160x160x6,5	0,5
1	påsvejsning		1	st. 37	Hj. 45x25x125	1,1
Stk.	Betegnelse		Pos.	Materiale	Model nr eller	rå færdig
				kvalitet	materiale størrelse	Vægt/stk

Tegn. H.M.P.	Rev. E.P. 2/4 51	Mfd. II L	Målestok: 1:5, 1:2,5			
Kalk. G.S. 31-3-51	Norm	Dato				
Dato	Rettelser		Indeks			
1/16-50	støddragere rettet ud, bageste kupe		a			
	vindue gjort bredere. H.M.P.					
3/1-51	3 pos. fjernet. 3 pos. ændret, samt pos. ændret b					
Anvendelse			Styliste nr.			
Diesel-el. 500/550 hk. motorvogn.			6948			
Tegningens benævnelse			Tegningens nummer.			
Plader til undervogn i motorende.			18W-15.233			
			Indeks: a b c			

C: pos. 1 ændret fra 2 til 1 stk. 24-6-53  
FRICHS nr. 148